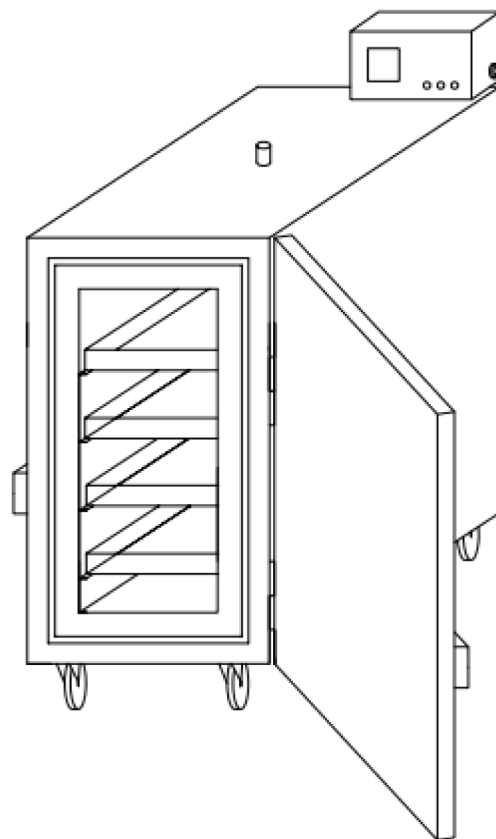


SDE-100



Brugsvejledning



EU DECLARATION OF CONFORMITY

According to
The Low Voltage Directive 2014/35/EU, entering into force 20 April 2016
The Machinery Directive 2006/42/EC, entering into force 17 May 2006

Type of equipment
Electrode Oven

Type designation
PSE-5, PSE-10, SDE-50, SDE-100, SDE-250, SDF-50, SDF-250

Brand name or trademark
ESAB

Manufacturer or his authorised representative
Name, address, and telephone No:
ESAB Group Inc.
2800 Airport Road, Denton, TX 76207
Phone: 1-800-372-2123

The following harmonised standard in force within the EEA has been used in the design:

EN 60335-2-36 Electrical appliances – Safety Part 2-36: Particular requirements for commercial electric cooking ranges, ovens, hobs and hob elements.
EN 60204-1:2018 Safety of machinery – Electrical equipment of machines – Part 1: General requirements.
EN ISO 12100 Safety of machinery – General principles of design – Risk assessment and risk reduction

Additional Information:
Restrictive use, Class A equipment, intended for use in location other than residential.

By signing this document, the undersigned declares as manufacturer, or the manufacturer's authorised representative established within the EEA, that the equipment in question complies with the safety requirements stated above.

Date

Signature

Position

2023-02-08

Carlos De Lima

Global R&D Standards Expert

CE 2023

1	SIKKERHED	4
	1.1 Betydning af symboler	4
	1.2 Sikkerhedsforanstaltninger	4
2	INDLEDNING	4
	2.1 Ovnens anvendelse og formål	4
3	TEKNISKE DATA	5
4	INSTALLATION	5
	4.1 Håndtering	5
	BESTILLINGSNUMRE	6
	LEDNINGSDIAGRAM	7
	BESTILLING AF RESERVEDELE	8

1 SIKKERHED

1.1 Betydning af symboler

Som anvendt i hele denne manual: Betyder Forsigtig! Vær på vagt!



FARE!

Betyder umiddelbar fare, som, hvis den ikke undgås, vil resultere i omgående, alvorlig personskade eller død.



ADVARSEL!

Betyder potentielle farer, som kan medføre personskade eller død.



FORSIGTIG!

Betyder farer, som kan medføre mindre personskade.



ADVARSEL!

Før brug skal du læse og forstå brugsanvisningen og følge alle forskrifter på etiketter, din arbejdsgivers sikkerhedsforanstaltninger og sikkerhedsdatabladene (SDS).



1.2 Sikkerhedsforanstaltninger



ELEKTRISK STØD - Livsfare

- Rør ikke strømførende dele eller elektroder med bare hænder eller med vådt beskyttelsesudstyr.
- Isolerer dig fra arbejdsemnet og jord.
- Kontroller, at din arbejdsposition er sikker.



BRANDFARE

- Brug ikke strømforsyningsledningen, hvis den er knækket, eller hvis der observeres en unormal temperaturvariation (anbefales ikke i henhold til vejledningen/faktabladet) på ovnen, da det kan forårsage brand.
- Sørg for at fjerne brændbare genstande i nærheden af svejsestedet.



VARM OVERFLADE - Dele kan være brændende varme

- Rør ikke ved dele med de bare hænder.
- Tillad udstyret at køle af, inden det håndteres, eller der udføres arbejde på det.
- Benyt de korrekte værktøjer og/eller isolerede svejsehandsker for at undgå forbrændinger ifm. håndtering af varme dele.

2 INDLEDNING

2.1 Ovnens anvendelse og formål

SDE-100-ovnmodellen er designet til at tørre og opbevare svejseelektroder på stave ved en ønskede temperatur for at fjerne fugt. Den ønskede temperatur kan indstilles på basis af anbefalingerne fra producenten af elektroden for at opnå korrekt tørring, hvilket sikrer fugtindholdet og opbevaring. Denne ovn bør kun anvendes til den anbefalede indstilling og anvendelse.

3 TEKNISKE DATA

	SDE-100
Kapacitet	100 kg (220 lbs.)
Spænding	3-faset 380-415 V
Frekvens	50/60 Hz
Udgang	3000 W
Temperatur	Op til 400 °C (752 °F) digital termostat
Udvendige mål (L*B*H, cm)	53 × 72 × 138
Vægt (uden elektroder)	90 kg (198 lbs.)


BEMÆRK!

Ovnens opvarmningstemperatur kan indstilles fra omgivende temperatur til 400 °C.

4 INSTALLATION


BEMÆRK!

Kontroller, at de tekniske specifikationer på produktet svarer til den elektriske strømforsyning i dit netværk.

Kontroller spændingen og frekvensoplysningerne samt at der ikke er nogen fejl, der vil påvirke betjeningen af produktet.

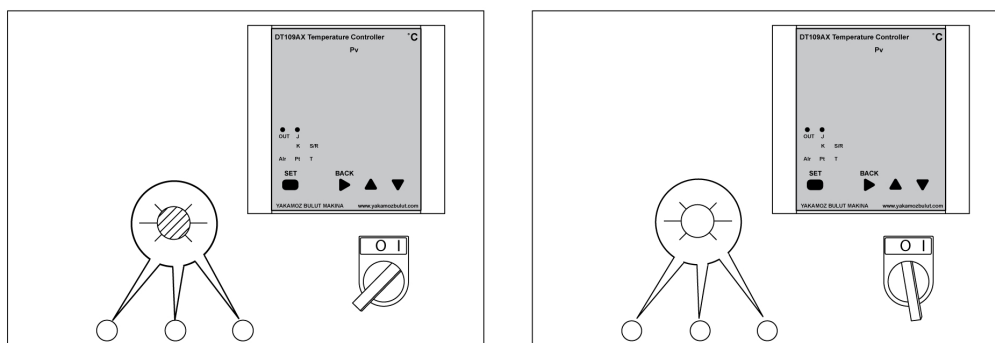
4.1 Håndtering


ADVARSEL!

Når ovnen ikke er i brug, skal du dreje tænd/sluk-knappen til positionen "O" og tage strømstikket ud af stikkontakten.

- Sæt stikket til ovnens strømkabel i en stikkontakt som anbefalet i den tekniske information. Sørg for, at stikkontakten passer til den type stik, der anvendes til ovnen.
- Placer elektroderne på ovnhylde (bakkerne). Anbring ikke andet (emballeringsmateriale osv., da høj temperatur kan brænde det og forårsage brand inde i ovnen) end elektroder på disse metalbakker. Overfyld ikke bakkerne, og sørg for, at døren kan låses korrekt.
- Lås døren.
- Tænd for ovnen ved at dreje tænd/sluk-knappen til positionen "I" på ovnens kontrolpanel.

- Når strømmen er tændt, vil enten 1Φ eller 3Φ tre grønne kontrollamper, afhængigt af typen af din ovn. Hvis lamperne ikke lyser, skal du kontrollere strømforbindelsen. Se nedenstående billede.



- Indstilling af den ønskede temperatur
 - Når enheden tændes, viser styreenhedens display den aktuelle temperatur og den indstillede værdi.
 - Tryk på knappen SET, og hold den nede i 2 sekunder for at indstille en anden temperatur. Brug op- og ned-tasterne til at opnå den ønskede indstillede temperatur. Når styreenhedens display viser den ønskede temperatur, skal du trykke på tasten SET igen.
 - Ovnen varmer nu automatisk op eller køler ned til den indstillede temperatur. Ovnen slukker automatisk for varmen, når den indstillede temperatur er nået. Den grønne lampe slukkes også.
- Sådan fjernes elektroderne fra ovnen, når de er blevet tørret ved den ønskede temperatur.
 - Åbn og udløs udløserventilen øverst for at undgå den varme udsugning af røg, når du åbner fordøren.
 - Sluk enten ovnen helt eller fjern forsigtigt elektroderne fra metalbakkerne, og placer dem i en transportabel ovn (f.eks. PSE 5 eller 10).

**ADVARSEL!**

For at opnå den maksimale tørring af elektroderne anbefales det at anvende FIFO-princippet (First In First Out). Vær forsigtig med ikke at overtørre elektroder ved at efterlade gamle elektroder inde i ovnen, mens du kun fjerner de nyligt tilføjede elektroder.

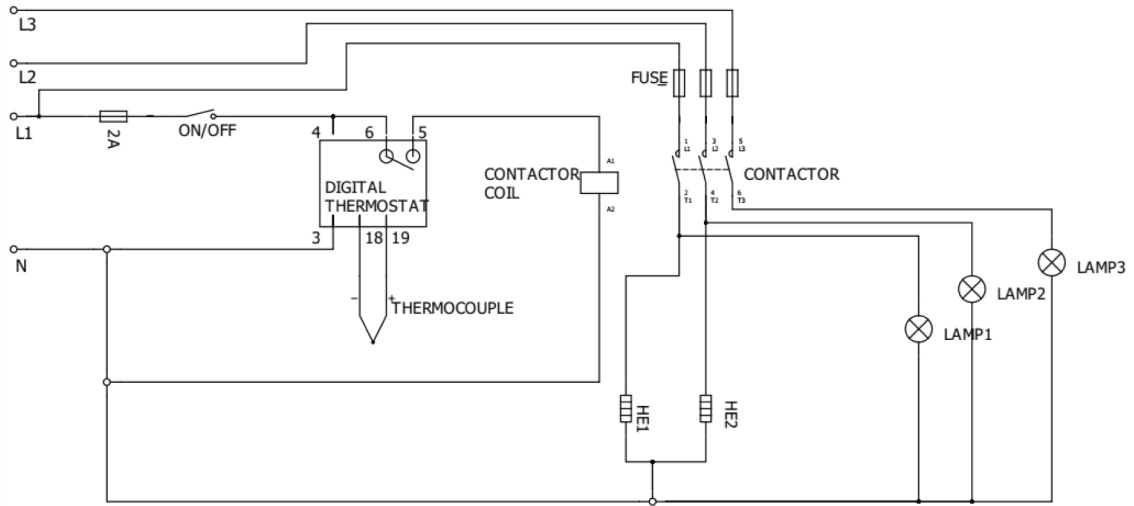
BILAG

BESTILLINGSNUMRE

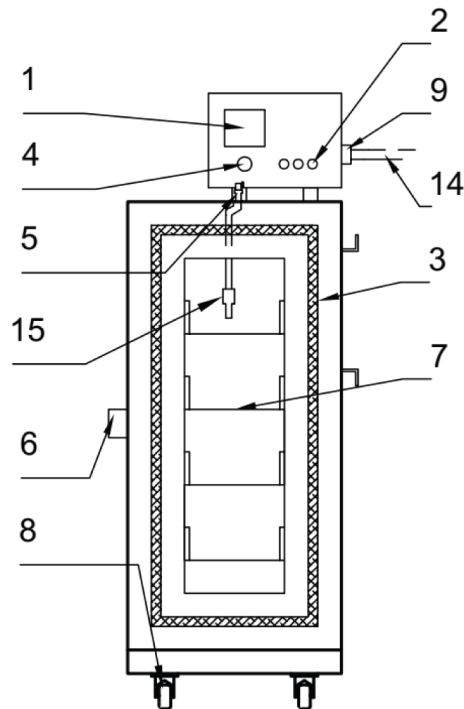
Ordering number	Denomination	Type	Notes
0700 100 068	Stationary welding electrode drying oven	SDE-100	Three phase 380- 415 V AC 50/60 Hz

Tekniske dokumentation er tilgængelig på internet på adressen: www.esab.com.

LEDNINGSDIAGRAM



BESTILLING AF RESERVEDELE



Item no.	Qty.	Ordering number	Description	Notes
1	1	0700 100 002	Digital thermostat	DT-109A
2	3	0700 100 003	Signal lamp	220 V
	3	0700 100 004	Signal lamp	110 V
3	1	0700 100 074	Fiberglass wick	
4	1	0700 100 018	Power switch	
5	1	0700 100 020	Air valve	
6	1	0700 100 006	Door handle	
7	2	0700 100 054	Tray	
8	2	0700 100 008	Castors without brake	Back
	2	0700 100 009	Castors with brake	Front
9	1	0700 100 031	Cable gland	
10	2	0700 100 011	Heating element	220 V
	2	0700 100 012	Heating element	110 V
11	1	0700 100 017	Contactor 220V UNI	220 V
	1	0700 100 023	Contactor 110V UNI	110 V
12	2	0700 100 015	Fuse (automatic)	10 A
	1	0700 100 016	Fuse (automatic)	2 A
13	1	0700 100 019	Terminal	Set
14	1	0700 100 013	Power cable with plug	CEE 5x32 A 400 V plug
	1	0700 100 014	Power cable with plug	110 V
15	1	0700 100 165	Thermocouples	



A WORLD OF PRODUCTS AND SOLUTIONS.



Du kan finde kontaktoplysninger på <http://esab.com>

ESAB AB, Lindholmsallén 9, Box 8004, 402 77 Gothenburg, Sweden, Phone +46 (0) 31 50 90 00

manuals.esab.com



CE

